

ПРИСАДОЧНЫЕ РАЗМЕРЫ

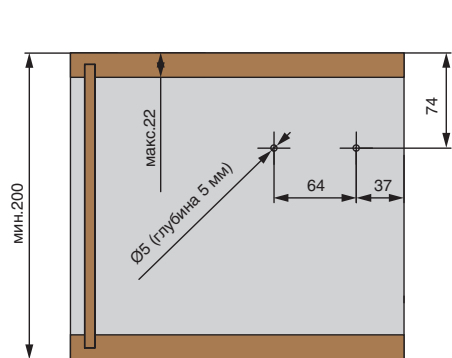


Схема присадки каркаса под установочные пины

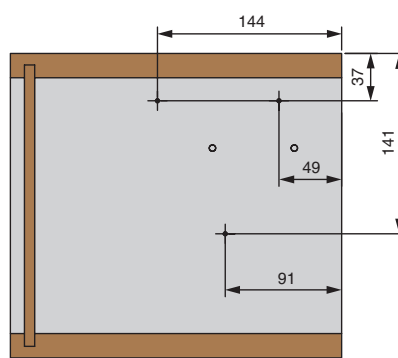


Схема присадки каркаса под саморезы

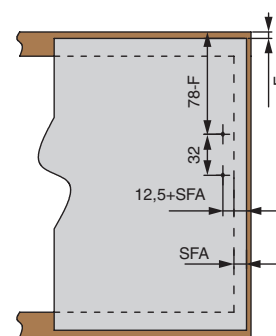
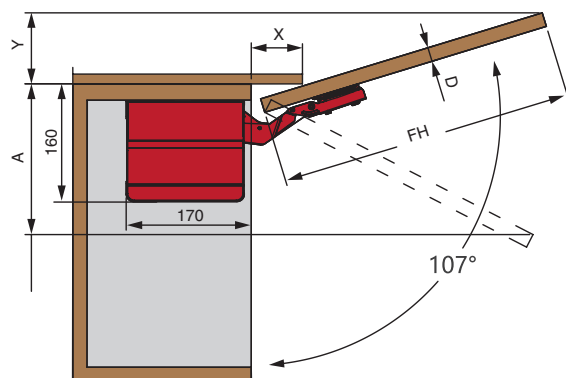


Схема присадки фасада

SFA = размер наложения фасада на панель каркаса

F = расстояние от внешнего края каркаса до края фасада

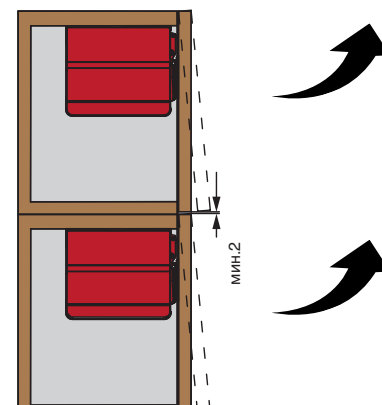
ГАБАРИТНЫЕ РАЗМЕРЫ



Расчет для установки с карнизом

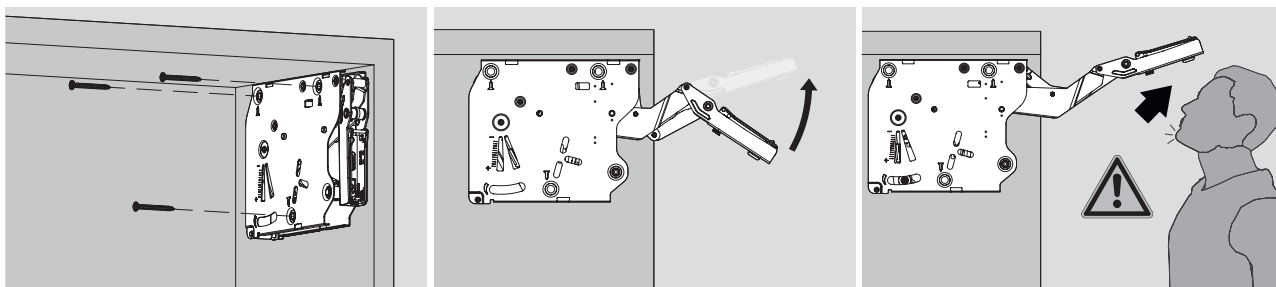
D (MM)	16	19	22	26	28
X (MM)	70	58	49	35	26

Расчет необходимого пространства для установки	
Ограничитель угла	Формула расчета (мм)
Отсутствует	$Y = FH \times 0,29 - 15 + D$
75°	$A = FH \times 0,26 - 15 + D$

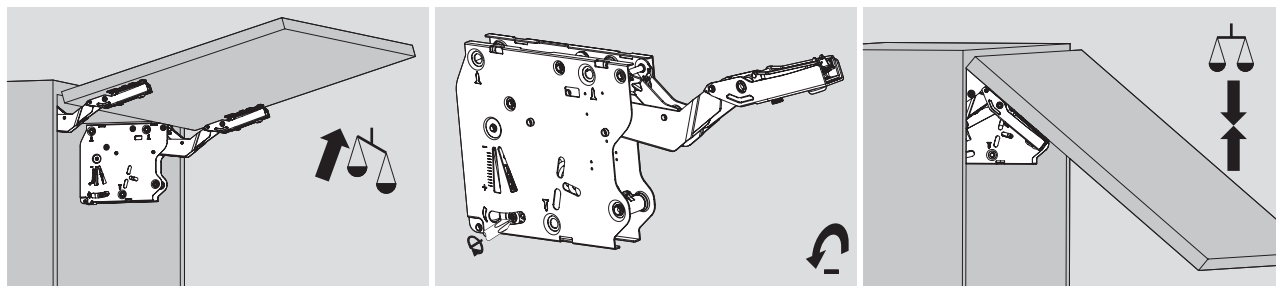
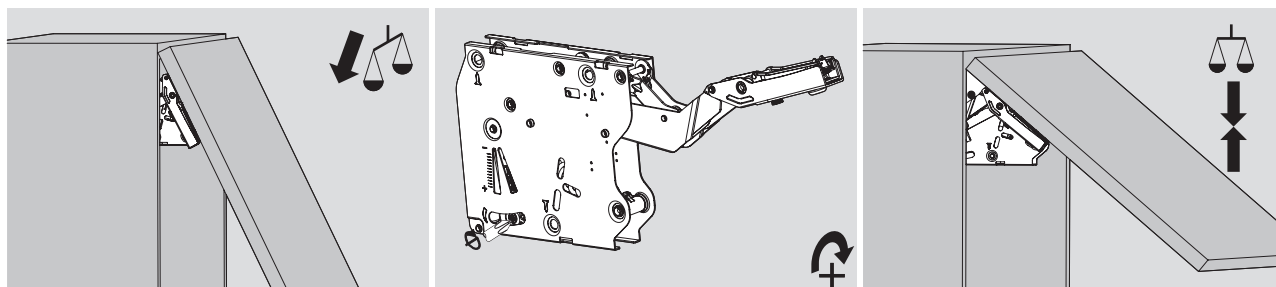
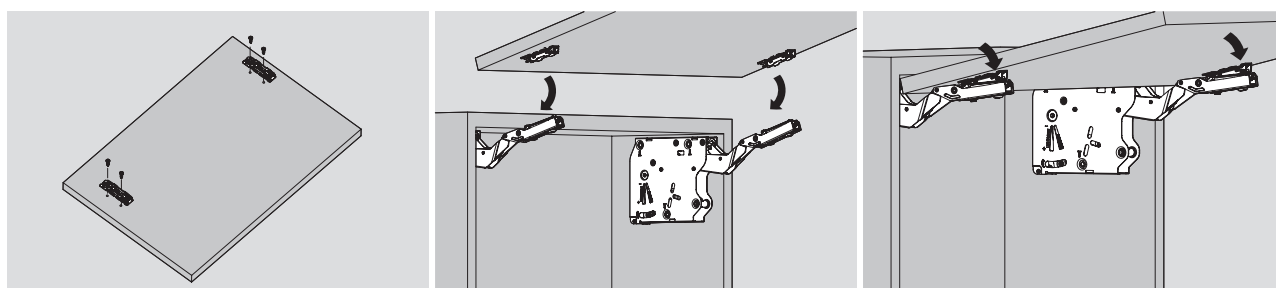


Минимальный зазор

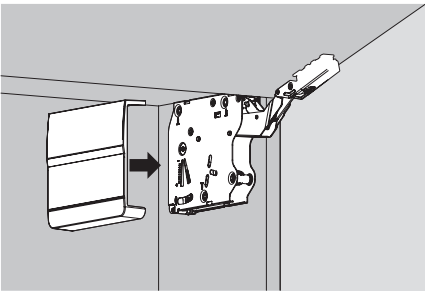




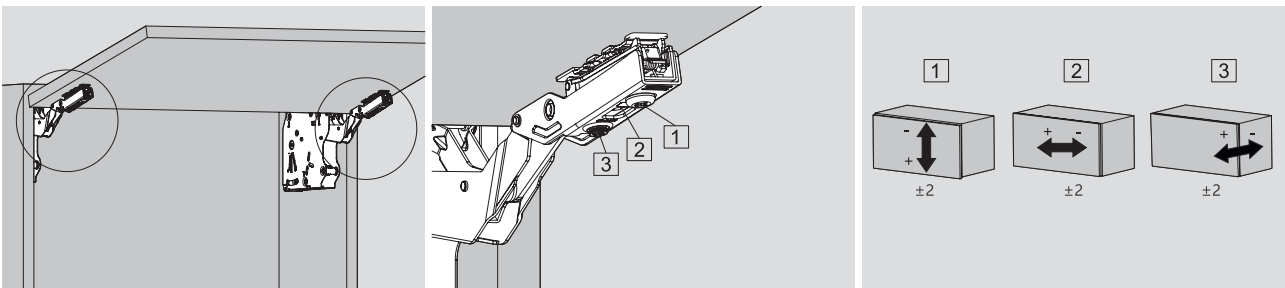
Осторожно поднимите рычаг!



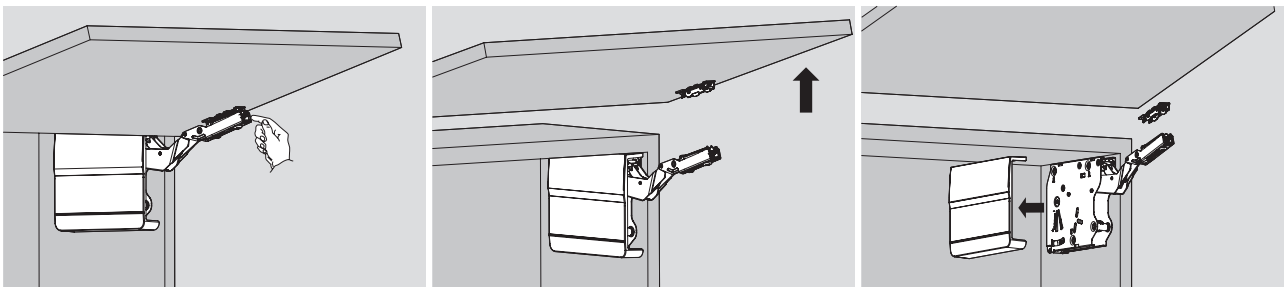
УСТАНОВКА ДЕКОРАТИВНЫХ КРЫШЕК



РЕГУЛИРОВКА ФАСАДА



ДЕМОНТАЖ



УСТАНОВКА ОГРАНИЧИТЕЛЯ УГЛА ОТКРЫВАНИЯ

